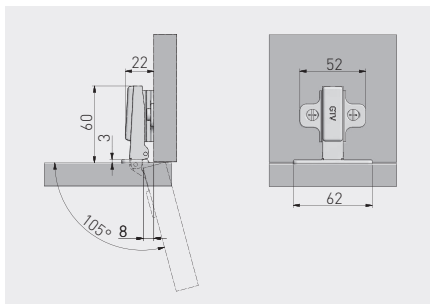


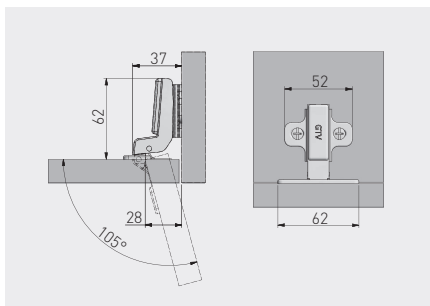
Zawias samootwierający PO, nakładany
 Self-opening hinge P0, overlay door
 Петля самооткрывающаяся PO, накладная



ZP-POH045BE0	H=0	—	—	nikiel nickel никель	stal steel сталь
ZP-POH045ZE0		—	x 2		



Zawias samootwierający PO, wpuszczany
 Self-opening hinge P0, inset door
 Петля самооткрывающаяся PO, внутренняя



ZP-PO7H045BE	H=0	—	—	nikiel nickel никель	stal steel сталь

